

春夏

FREE FORM / SELECT ONE

ご注文依頼書

F2533/F2335/F2336

リサイクルシリーズ

NO. _____

ファックス 大川被服株式会社
 オーダー **086-474-6203**
 詳しいお問い合わせは下記までお気軽にご連絡下さい。
 TEL **086-472-4880**

本紙により CG画を発注します。
 製品サンプルを発注します。サンプルサイズ _____ 寸
 製品の本発注をします。 *いずれかに✓をご記入下さい。

貴社名 _____ ご担当者名 _____ お電話番号 _____ - _____

ユーザー様名 _____ 発注日 _____ 年 _____ 月 _____ 日

SELECT ONE でのご注文 セレクトワン お選びになったデザインに✓をご記入下さい。

A-533

B-533

C-533



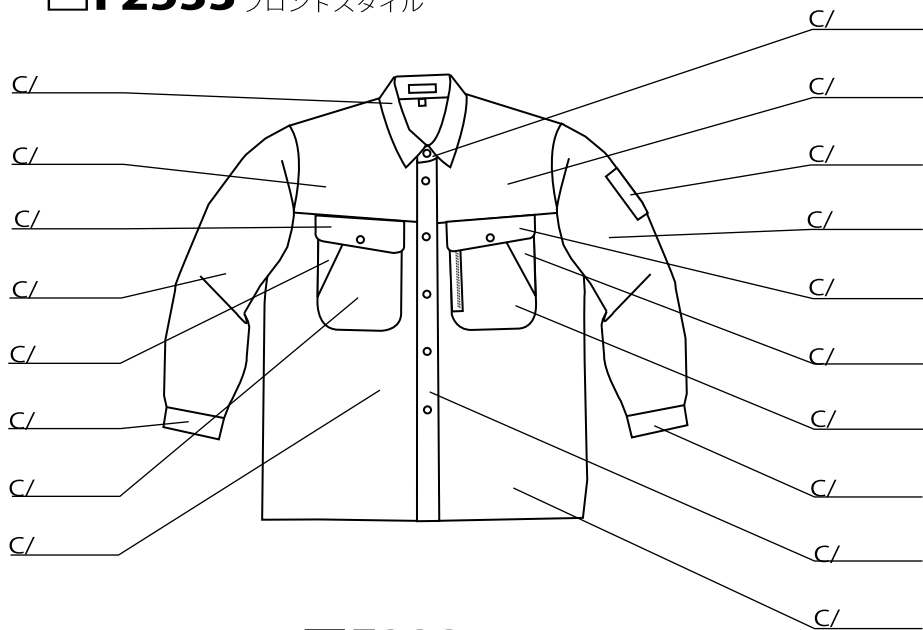
お選びになったカラーに✓をご記入下さい。(①・②共に一色ずつお選び下さい。)

- ① 1 2 3 4 5 6 7 8 9 10
 ② 1 2 3 4 5 6 7 8 9 10

FREE FORM でのご注文 フリーフォーム お選びになったカラー・品番に✓をご記入下さい。(2色以上の配色も可能です。)

- 1レイクブルー 2オリーブ 3ピンク 4グレー 5レッド 6ベージュ 7ブルー 8ミント 9パープル 10ネイビー

F2533 フロントスタイル

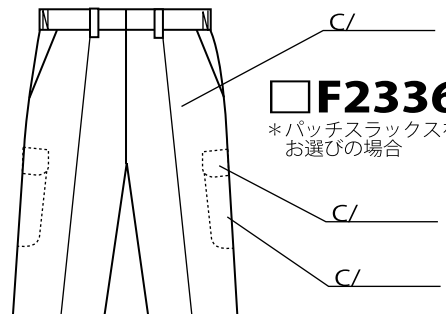


ご注文いただく数量をご記入下さい。

F2533 ブルゾン	F2335 スラックス	F2336 パッチスラックス
S: 枚	S: 本	S: 本
M: 枚	M: 本	M: 本
L: 枚	L: 本	L: 本
LL: 枚	LL: 本	LL: 本
EL: 枚	EL: 本	EL: 本
4L: 枚	4L: 本	4L: 本
5L: 枚	5L: 本	5L: 本
合計 枚	合計 本	合計 本
備考 /		

F2335
スラックス本体色

バックスタイル



F2336
*パッチスラックスを
お選びの場合

