

夏 **フリーフォーム / SELECT ONE** で注文依頼書

F2532/F2335/F2336

リサイクルシリーズ

NO.

ファックス 大川被服株式会社
オーダー **086-474-6203**
詳しいお問い合わせは下記までお気軽にご連絡下さい。
TEL **086-472-4880**

本紙により

- CG画を発注します。
- 製品サンプルを発注します。サンプルサイズ 寸
- 製品の本発注をします。

*いずれかに✓をご記入下さい。

貴社名 ご担当者名 お電話番号 - -

ユーザー様名 発注日 年 月 日

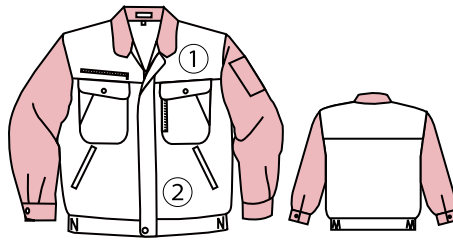
SELECT ONE でのご注文

お選びになったデザインに✓をご記入下さい。

A-532

B-532

C-532



お選びになったカラーに✓をご記入下さい。(①・②共に一色ずつお選び下さい。)

- ① 1 2 3 4 5 6 7 8 9 10
- ② 1 2 3 4 5 6 7 8 9 10

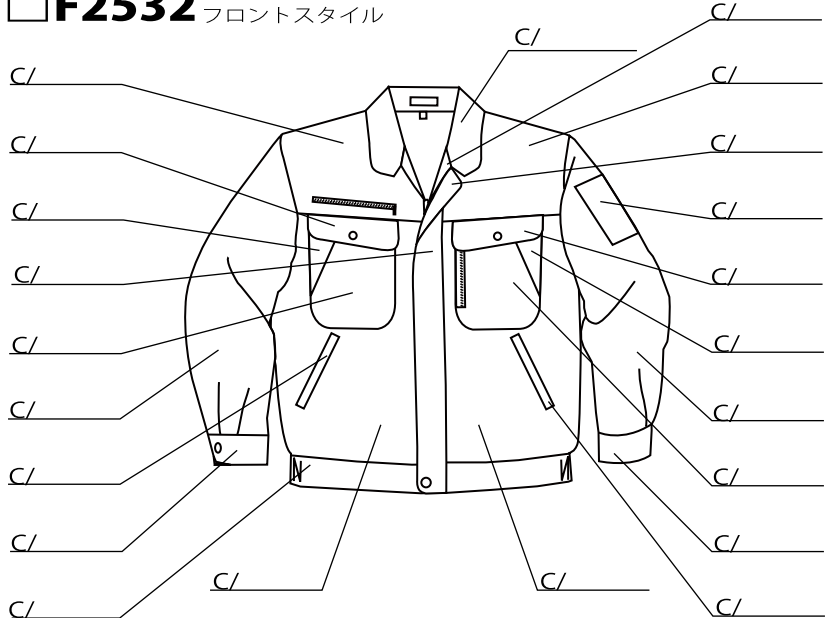
FREE FORM でのご注文

お選びになったカラー・品番に✓をご記入下さい。(2色以上の配色も可能です。)

- 1レイクブルー 2オリーブ 3ピンク 4グレー 5レッド 6ベージュ 7ブルー 8ミント 9パープル 10ネイビー

下記のスタイル画のパーツ部分に選択されたカラー番号をご記入下さい。

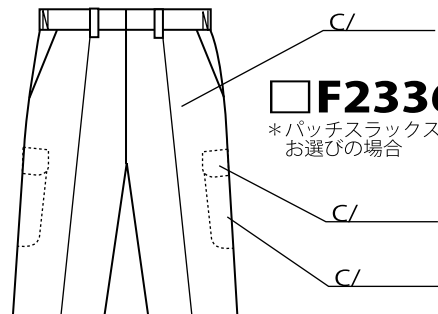
F2532 フロントスタイル



ご注文いただく数量をご記入下さい。

F2532 長袖ブルゾン		F2335 スラックス		F2336 パッチスラックス	
S:	枚	S:	本	S:	本
M:	枚	M:	本	M:	本
L:	枚	L:	本	L:	本
LL:	枚	LL:	本	LL:	本
EL:	枚	EL:	本	EL:	本
4L:	枚	4L:	本	4L:	本
5L:	枚	5L:	本	5L:	本
合計	枚	合計	本	合計	本
備考 /					

F2335
スラックス本体色



F2336
*パッチスラックスを
お選びの場合

バックスタイル

