

夏

FREE FORM / SELECT ONE

ご注文依頼書

NO.

ファックス
オーダー

大川被服株式会社

086-474-6203

詳しいお問い合わせは下記までお気軽にご連絡下さい。

TEL 086-472-4880

F2531/F2335/F2336

リサイクルシリーズ

本紙により

CG画を発注します。

製品サンプルを発注します。サンプルサイズ _____ 寸

製品の本発注をします。

*いずれかに✓をご記入下さい。

貴社名

ご担当者名

お電話番号

ユーザー様名

発注日

年

月

日

SELECT ONE での注文

セレクトワン

お選びになったデザインに✓をご記入下さい。

A-531



B-531



C-531



お選びになったカラーに✓をご記入下さい。(①・②共に一色ずつお選び下さい。)

① 1 2 3 4 5 6 7 8 9 10

② 1 2 3 4 5 6 7 8 9 10

FREE FORM での注文

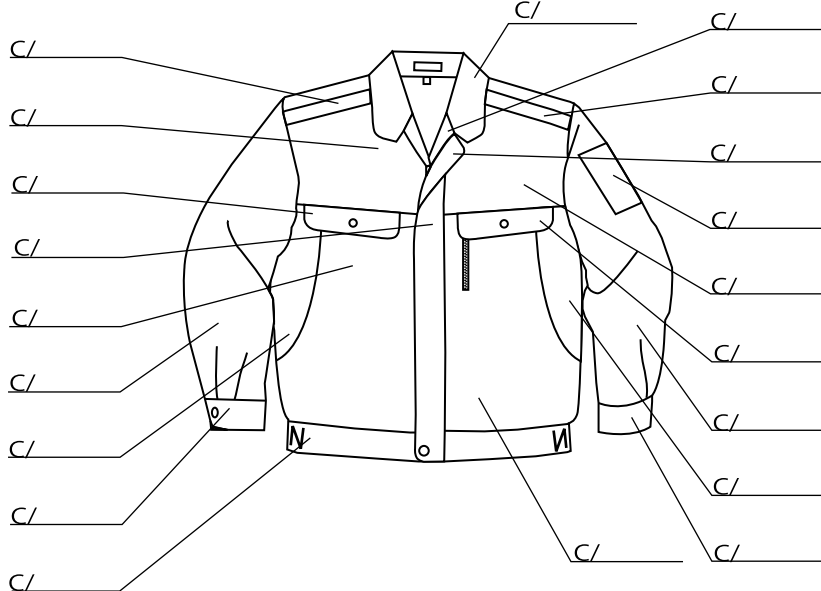
フリーフォーム

お選びになったカラー・品番に✓をご記入下さい。(2色以上の配色も可能です。)

1 レイクブルー 2 オリーブ 3 ピンク 4 グレー 5 レッド 6 ベージュ 7 ブルー 8 ミント 9 パープル 10 ネイビー

下記のスタイル画のパーツ部分に選択されたカラー番号をご記入下さい。

F2531 フロントスタイル

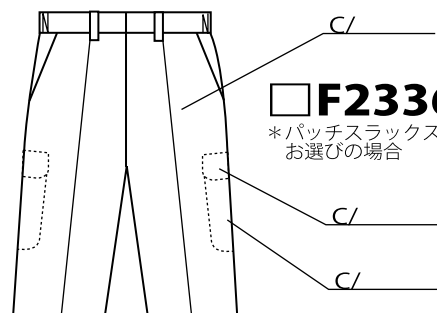


ご注文いただく数量をご記入下さい。

F2531 長袖ブルゾン	F2335 スラックス	F2336 パッチスラックス
S: 枚	S: 本	S: 本
M: 枚	M: 本	M: 本
L: 枚	L: 本	L: 本
LL: 枚	LL: 本	LL: 本
EL: 枚	EL: 本	EL: 本
4L: 枚	4L: 本	4L: 本
5L: 枚	5L: 本	5L: 本
合計 枚	合計 本	合計 本
備考 /		

F2335

スラックス本体色



F2336

*パッチスラックスをお選びの場合

バックスタイル

