

夏

FREE FORM / SELECT ONE

ご注文依頼書

NO. _____

ファックス 大川被服株式会社
オーダー **086-474-6203**
詳しいお問い合わせは下記までお気軽にご連絡下さい。
TEL **086-472-4880**

F2522/F2325/F2326

スタンダードシリーズ

本紙により

- CG画を発注します。
- 製品サンプルを発注します。サンプルサイズ _____ 寸
- 製品の本発注をします。

*いずれかに✓をご記入下さい。

貴社名 _____ ご担当者名 _____ お電話番号 _____ - _____

ユーザー様名 _____ 発注日 _____ 年 _____ 月 _____ 日

SELECT ONE でのご注文

お選びになったデザインに✓をご記入下さい。

A-522

B-522

C-522



お選びになったカラーに✓をご記入下さい。(①・②共に一色ずつお選び下さい。)

- ① 1 • 2 • 3 • 4 • 5 • 6 • 7 • 8 • 9 • 10
- ② 1 • 2 • 3 • 4 • 5 • 6 • 7 • 8 • 9 • 10

FREE FORM でのご注文

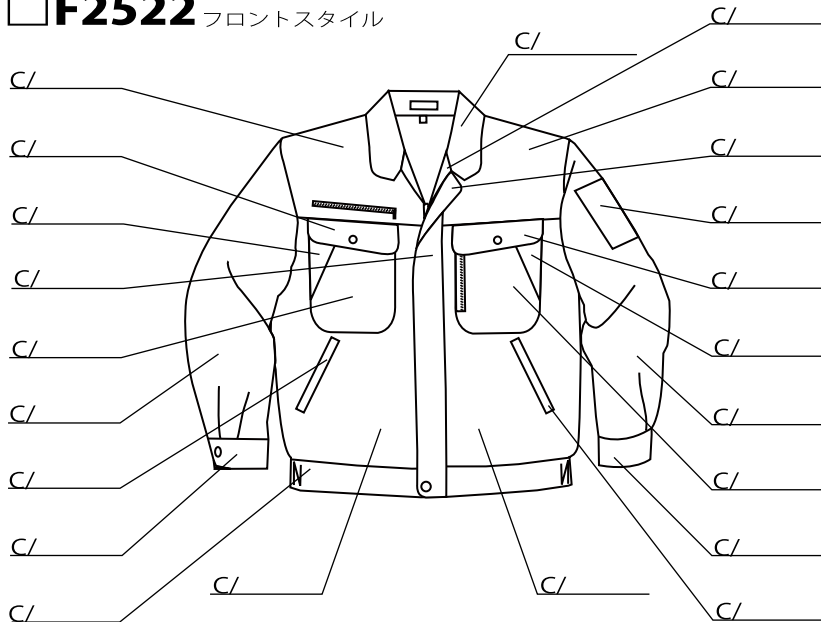
お選びになったカラー・品番に✓をご記入下さい。(2色以上の配色も可能です。)

- 1 ネイビー 2 オリーブ 3 サックス 4 シルバーグレー 5 レッド 6 イエロー 7 ブルー 8 エメラルドグリーン 9 ライトパープル 10 ラベンダー

下記のスタイル画のパーツ部分に選択されたカラー番号をご記入下さい。

F2522

フロントスタイル



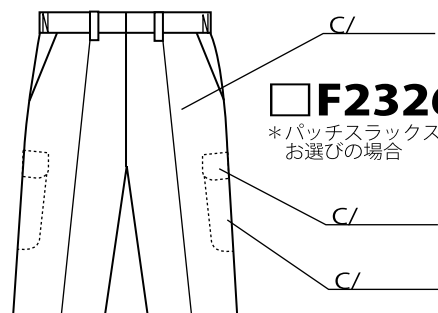
ご注文いただく数量をご記入下さい。

F2522 長袖ブルゾン	F2325 スラックス	F2326 パッチスラックス
S: _____ 枚	S: _____ 本	S: _____ 本
M: _____ 枚	M: _____ 本	M: _____ 本
L: _____ 枚	L: _____ 本	L: _____ 本
LL: _____ 枚	LL: _____ 本	LL: _____ 本
EL: _____ 枚	EL: _____ 本	EL: _____ 本
4L: _____ 枚	4L: _____ 本	4L: _____ 本
5L: _____ 枚	5L: _____ 本	5L: _____ 本
合計 _____ 枚	合計 _____ 本	合計 _____ 本

備考 / _____

F2325

スラックス本体色



F2326

*パッチスラックスをお選びの場合

バックスタイル

