

親で注文依頼書

FREE FORM / SELECT ONE

F2341/F2345/F2346

ラグランシリーズ

NO.

ファックス 大川被服株式会社
 オーダー **086-474-6203**
 詳しいお問い合わせは下記までお気軽にご連絡下さい。
 TEL **086-472-4880**

本紙により

- CG画を発注します。
- 製品サンプルを発注します。サンプルサイズ 寸
- 製品の本発注をします。

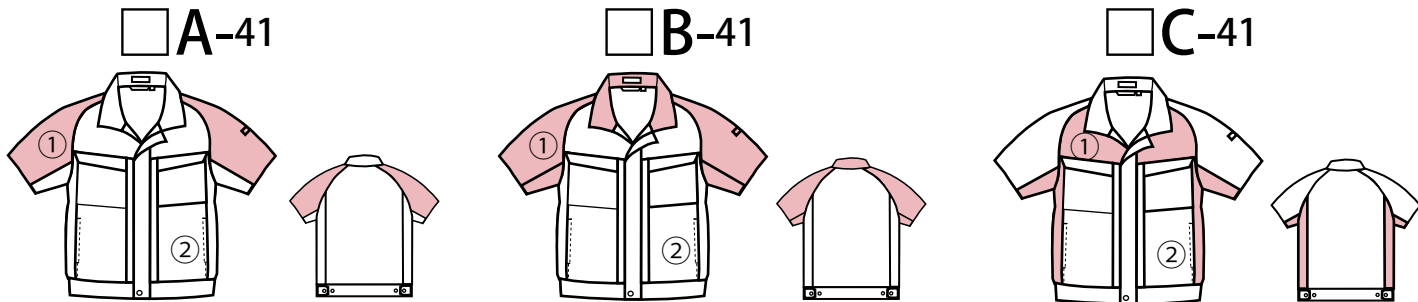
*いずれかに✓をご記入下さい。

貴社名 ご担当者名 お電話番号 - -

ユーザー様名 発注日 年 月 日

SELECT ONE での注文
セレクトワン

お選びになったデザインに✓をご記入下さい。



お選びになったカラーに✓をご記入下さい。(①・②共に一色ずつお選び下さい。)

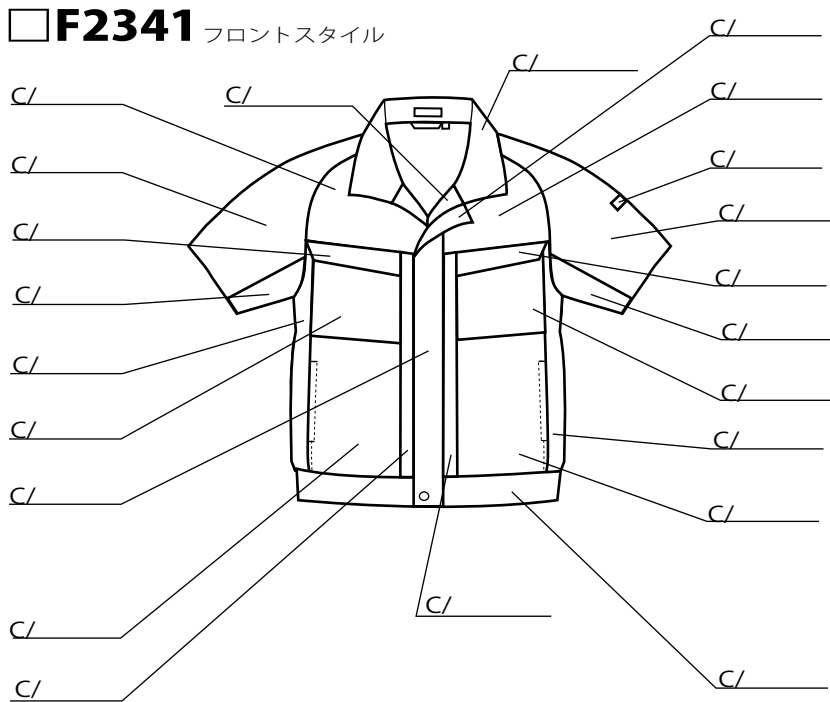
- ① 1 2 3 4 5 6 7 8 9 10
- ② 1 2 3 4 5 6 7 8 9 10

FREE FORM での注文
フリーフォーム

お選びになったカラー・品番に✓をご記入下さい。(2色以上の配色も可能です。)

- 1 ネイビー 2 オリーブ 3 グリーン 4 グレー 5 レッド 6 イエロー 7 ブルー 8 エメラルドグリーン 9 パープル 10 ラベンダー

下記のスタイル画のパーツ部分に選択されたカラー番号をご記入下さい。



ご注文いただく数量をご記入下さい。

	F2341 ブルゾン	F2345 スラックス	F2346 パッチスラックス
S:	枚	本	本
M:	枚	本	本
L:	枚	本	本
LL:	枚	本	本
EL:	枚	本	本
4L:	枚	本	本
5L:	枚	本	本
合計	枚	合計	合計
		本	本
			備考 /

