

春夏

FREE FORM / SELECT ONE

# ご注文依頼書

NO. \_\_\_\_\_

ファックス 大川被服株式会社  
オーダー **086-474-6203**  
詳しいお問い合わせは下記までお気軽にご連絡下さい。  
TEL **086-472-4880**

**F2333/F2335/F2336**

リサイクルシリーズ

## 本紙により

- CG画を発注します。
- 製品サンプルを発注します。サンプルサイズ \_\_\_\_\_ 寸
- 製品の本発注をします。

\*いずれかに✓をご記入下さい。

貴社名

ご担当者名

お電話番号

ユーザー様名

発注日

年

月

日

## SELECT ONE でのご注文

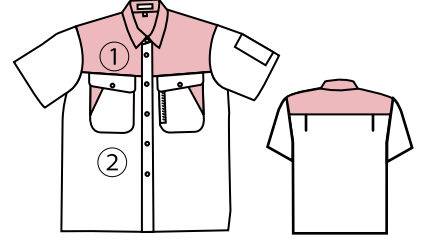
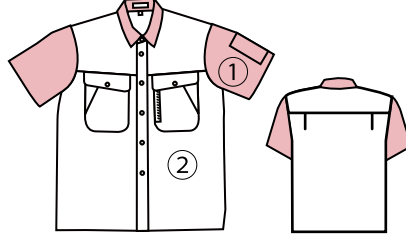
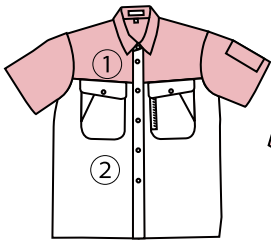
セレクトワン

お選びになったデザインに✓をご記入下さい。

**A-333**

**B-333**

**C-333**



お選びになったカラーに✓をご記入下さい。(①・②共に一色ずつお選び下さい。)

①  1  2  3  4  5  6  7  8  9  10

②  1  2  3  4  5  6  7  8  9  10

## FREE FORM でのご注文

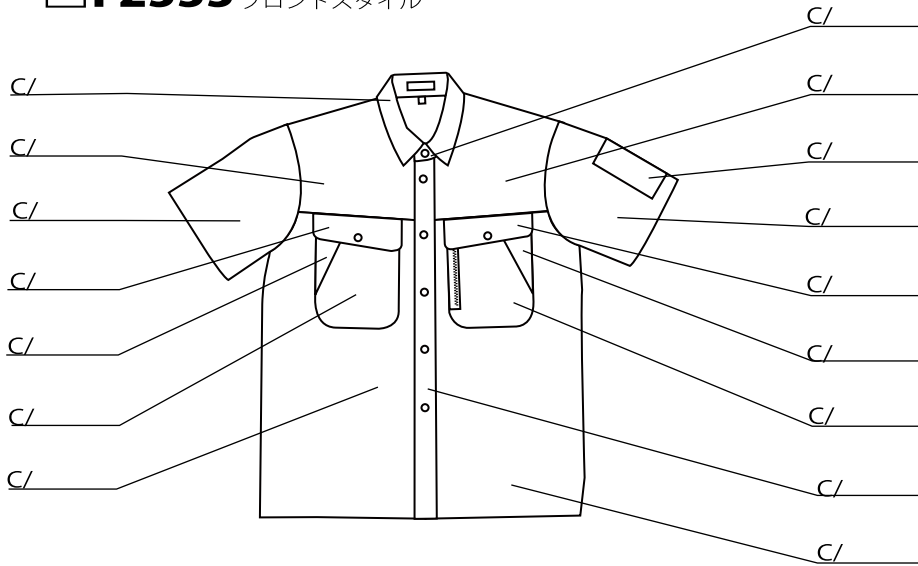
フリーフォーム

お選びになったカラー・品番に✓をご記入下さい。(2色以上の配色も可能です。)

1 レイクブルー  2 オリーブ  3 ピンク  4 グレー  5 レッド  6 ベージュ  7 ブルー  8 ミント  9 パープル  10 ネイビー

下記のスタイル画のパーツ部分に選択されたカラー番号をご記入下さい。

**F2333** フロントスタイル



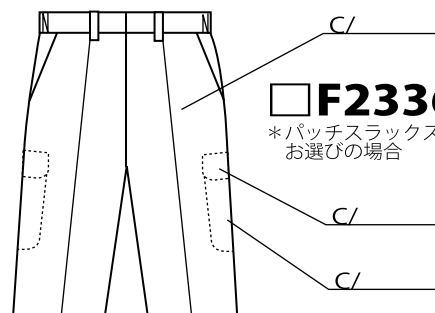
## ご注文いただく数量をご記入下さい。

F2333 半袖シャツ		F2335 スラックス		F2336 パッチスラックス	
S:	枚	S:	本	S:	本
M:	枚	M:	本	M:	本
L:	枚	L:	本	L:	本
LL:	枚	LL:	本	LL:	本
EL:	枚	EL:	本	EL:	本
4L:	枚	4L:	本	4L:	本
5L:	枚	5L:	本	5L:	本
合計	枚	合計	本	合計	本
備考/					

**F2335**

スラックス本体色

バックスタイル



**F2336**

\*パッチスラックスをお選びの場合

