

# 夏 **ど注文依頼書**

FREE FORM / SELECT ONE

**F2332/F2335/F2336**

**リサイクルシリーズ**

NO.

ファックス 大川被服株式会社  
 オーダー **086-474-6203**  
 詳しいお問い合わせは下記までお気軽にご連絡下さい。  
 TEL **086-472-4880**

**本紙により**

- CG画を発注します。
- 製品サンプルを発注します。サンプルサイズ \_\_\_\_\_ 寸
- 製品の本発注をします。

\*いずれかに✓をご記入下さい。

貴社名

ご担当者名

お電話番号

ユーザー様名

発注日

年

月

日

**SELECT ONE での注文**

セレクトワン

お選びになったデザインに✓をご記入下さい。

**A-332**

**B-332**

**C-332**



お選びになったカラーに✓をご記入下さい。(①・②共に一色ずつお選び下さい。)

- ①  1  2  3  4  5  6  7  8  9  10
- ②  1  2  3  4  5  6  7  8  9  10

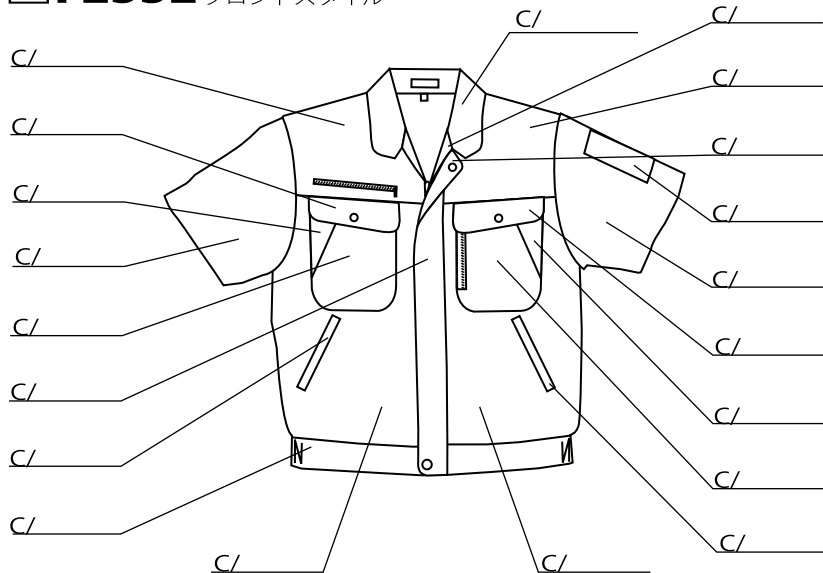
**FREE FORM での注文**

フリーフォーム

お選びになったカラー・品番に✓をご記入下さい。(2色以上の配色も可能です。)

- 1レイクブルー  2オリーブ  3ピンク  4グレー  5レッド  6ベージュ  7ブルー  8ミント  9パープル  10ネイビー
- 下記のスタイル画のパーツ部分に選択されたカラー番号をご記入下さい。

**F2332** フロントスタイル



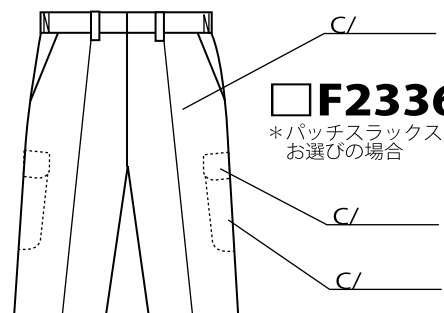
**ご注文いただく数量をご記入下さい。**

F2332 半袖ブルゾン	F2335 スラックス	F2336 パッチスラックス
S: 枚	S: 本	S: 本
M: 枚	M: 本	M: 本
L: 枚	L: 本	L: 本
LL: 枚	LL: 本	LL: 本
EL: 枚	EL: 本	EL: 本
4L: 枚	4L: 本	4L: 本
5L: 枚	5L: 本	5L: 本
合計 枚	合計 本	合計 本
備考 /		

**F2335**

スラックス本体色

バックスタイル



**F2336**

\*パッチスラックスをお選びの場合

