

夏

FREE FORM / SELECT ONE

ご注文依頼書

NO.

ファックス  
オーダー

大川被服株式会社

086-474-6203

詳しいお問い合わせは下記までお気軽にご連絡下さい。

TEL 086-472-4880

F2322/F2325/F2326

スタンダードシリーズ

本紙により

CG画を発注します。

製品サンプルを発注します。サンプルサイズ \_\_\_\_\_ 寸

製品の本発注をします。

\*いずれかに✓をご記入下さい。

貴社名

ご担当者名

お電話番号

ユーザー様名

発注日

年

月

日

SELECT ONE でのご注文

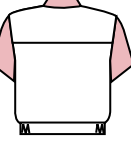
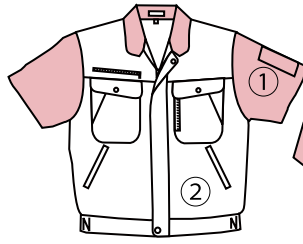
セレクトワン

お選びになったデザインに✓をご記入下さい。

A-322

B-322

C-322



お選びになったカラーに✓をご記入下さい。(①・②共に一色ずつお選び下さい。)

①  1  2  3  4  5  6  7  8  9  10

②  1  2  3  4  5  6  7  8  9  10

FREE FORM でのご注文

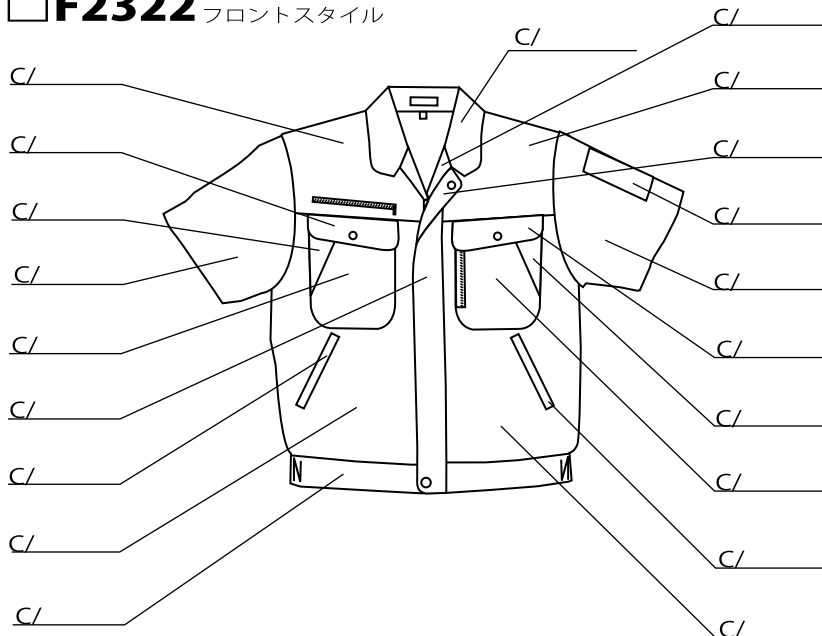
フリーフォーム

お選びになったカラー・品番に✓をご記入下さい。(2色以上の配色も可能です。)

1ネイビー  2オリーブ  3サックス  4シルバーグレー  5レッド  6イエロー  7ブルー  8エメラルドグリーン  9ライトパープル  10ラベンダー

下記のスタイル画のパーツ部分に選択されたカラー番号をご記入下さい。

F2322 フロントスタイル

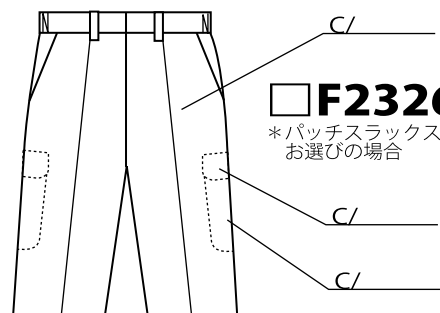


ご注文いただく数量をご記入下さい。

F2322 半袖ブルゾン		F2325 スラックス		F2326 パッチスラックス	
S:	枚	S:	本	S:	本
M:	枚	M:	本	M:	本
L:	枚	L:	本	L:	本
LL:	枚	LL:	本	LL:	本
EL:	枚	EL:	本	EL:	本
4L:	枚	4L:	本	4L:	本
5L:	枚	5L:	本	5L:	本
合計	枚	合計	本	合計	本

備考/

F2325  
スラックス本体色



F2326  
\*パッチスラックスを  
お選びの場合

バックスタイル

