

# FREE FORM / SELECT ONE 顔で注文依頼書

**F2321/F2325/F2326**

リサイクルシリーズ

NO.

ファックス 大川被服株式会社  
 オーダー **086-474-6203**  
 詳しいお問い合わせは下記までお気軽にご連絡下さい。  
 TEL **086-472-4880**

**本紙により**

- CG画を発注します。
- 製品サンプルを発注します。サンプルサイズ  寸
- 製品の発注をします。

\*いずれかに✓をご記入下さい。

貴社名       ご担当者名       お電話番号  -  -

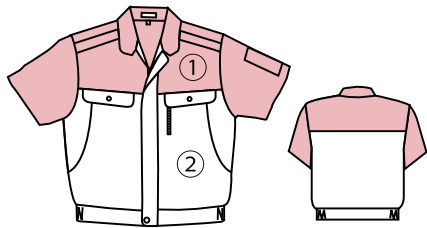
ユーザー様名       発注日 年  月  日

## SELECT ONE での注文

セレクトワン

お選びになったデザインに✓をご記入下さい。

**A-321**



**B-321**



**C-321**



お選びになったカラーに✓をご記入下さい。(①・②共に一色ずつお選び下さい。)

- ①  1  2  3  4  5  6  7  8  9  10  
 ②  1  2  3  4  5  6  7  8  9  10

## FREE FORM での注文

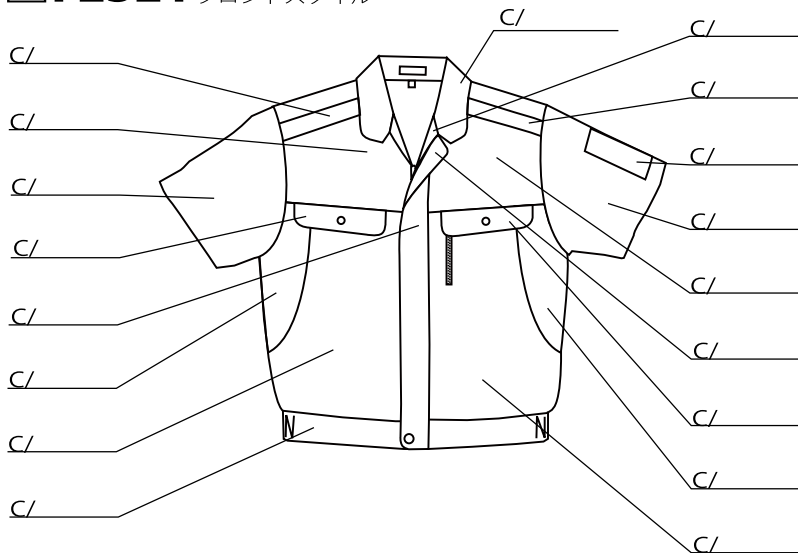
セレクトワン

お選びになったカラー・品番に✓をご記入下さい。(2色以上の配色も可能です。)

- 1ネイビー  2オリーブ  3サックス  4シルバーグレー  5レッド  6イエロー  7ブルー  8エメラルドグリーン  9ライトパープル  10ラベンダー

下記のスタイル画のパーツ部分に選択されたカラー番号をご記入下さい。

**F2321** フロントスタイル



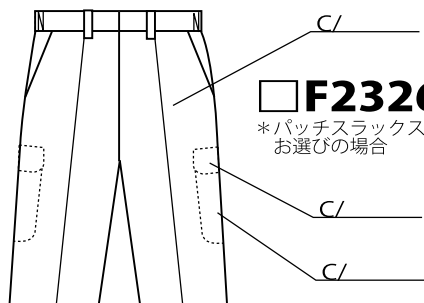
**ご注文いただく数量をご記入下さい。**

F2321 半袖ブルゾン	F2325 スラックス	F2326 パッチスラックス
S: 枚	S: 本	S: 本
M: 枚	M: 本	M: 本
L: 枚	L: 本	L: 本
LL: 枚	LL: 本	LL: 本
EL: 枚	EL: 本	EL: 本
4L: 枚	4L: 本	4L: 本
5L: 枚	5L: 本	5L: 本
合計 枚	合計 本	合計 本
備考/		

**F2325**

スラックス本体色

バックスタイル



**F2326**

\*パッチスラックスをお選びの場合

