

秋冬

FREE FORM / SELECT ONE

# ご注文依頼書

## F2051/F2055/F2056

NO.

ファックス  
オーダー

大川被服株式会社

086-474-6203

詳しいお問い合わせは下記までお気軽にご連絡下さい。

TEL 086-472-4880

### 本紙により

CG画を発注します。

製品サンプルを発注します。サンプルサイズ \_\_\_\_\_ 寸

製品の本発注をします。

\*いずれかに✓をご記入下さい。

貴社名

ご担当者名

お電話番号

ユーザー様名

発注日

年

月

日

### FREE FORM での注文

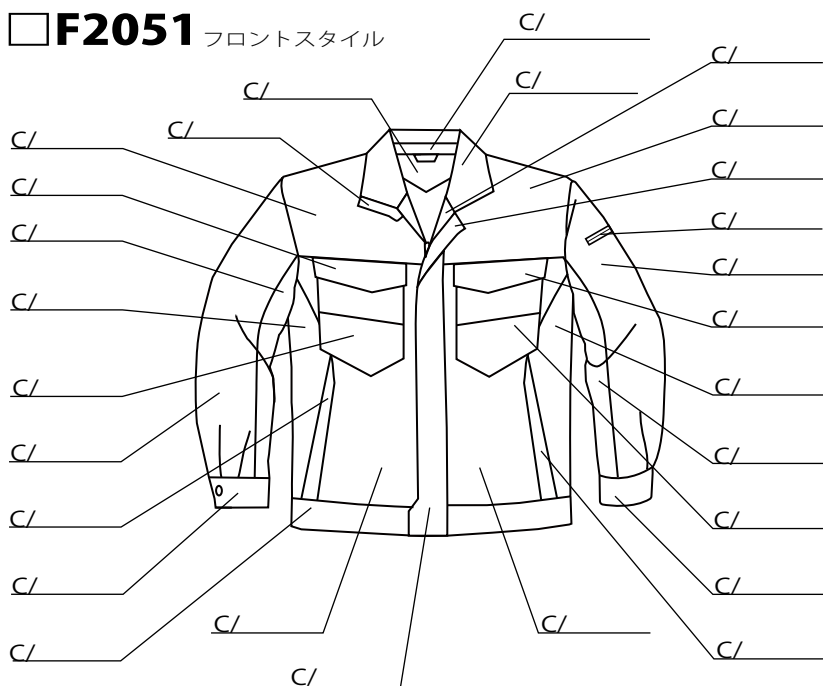
フリーフォーム

お選びになったカラー・品番に✓をご記入下さい。(2色以上の配色も可能です。)

1ネイビー  2オリーブ  3グリーン  4グレー  5レッド  6イエロー  7ブルー  8エメラルドグリーン  9パープル  10ラベンダー

下記のスタイル画のパーツ部分に選択されたカラー番号をご記入下さい。

#### F2051 フロントスタイル



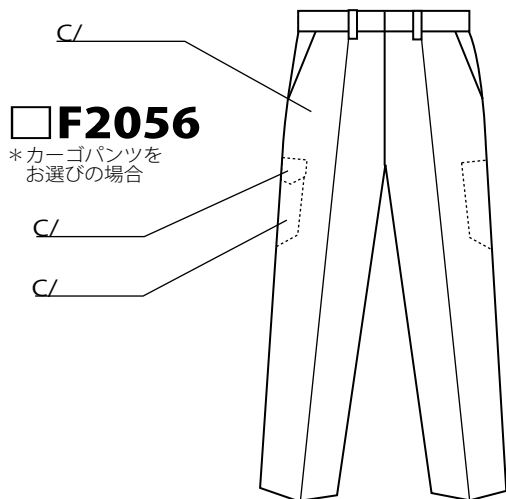
#### ご注文いただく数量をご記入下さい。

	F2051 ブルゾン	F2055 スラックス	F2056 カーゴパンツ
S:	枚 70:	本 70:	本
M:	枚 73:	本 73:	本
L:	枚 76:	本 76:	本
LL:	枚 79:	本 79:	本
EL:	枚 82:	本 82:	本
4L:	枚 85:	本 85:	本
5L:	枚 88:	本 88:	本
		91:	本
		96:	本
		101:	本
		105:	本
		110:	本
		115:	本
		120:	本
合計	枚	合計	本

備考/

#### F2055

スラックス本体色



#### F2056

\*カーゴパンツをお選びの場合

