

秋冬

FREE FORM / SELECT ONE

ご注文依頼書

NO.

ファックス
オーダー

大川被服株式会社

086-474-6203

詳しいお問い合わせは下記までお気軽にご連絡下さい。

TEL 086-472-4880

F2041/F2045/F2046

ラグランシリーズ

本紙により

CG画を発注します。

製品サンプルを発注します。サンプルサイズ _____ 寸

製品の本発注をします。

*いずれかに✓をご記入下さい。

貴社名

ご担当者名

お電話番号

-

-

ユーザー様名

発注日

年

月

日

SELECT ONE での注文

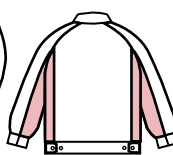
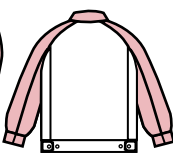
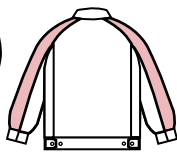
セレクトワン

お選びになったデザインに✓をご記入下さい。

A-41

B-41

C-41



お選びになったカラーに✓をご記入下さい。(①・②共に一色ずつお選び下さい。)

① 1 2 3 4 5 6 7 8 9 10

② 1 2 3 4 5 6 7 8 9 10

FREE FORM での注文

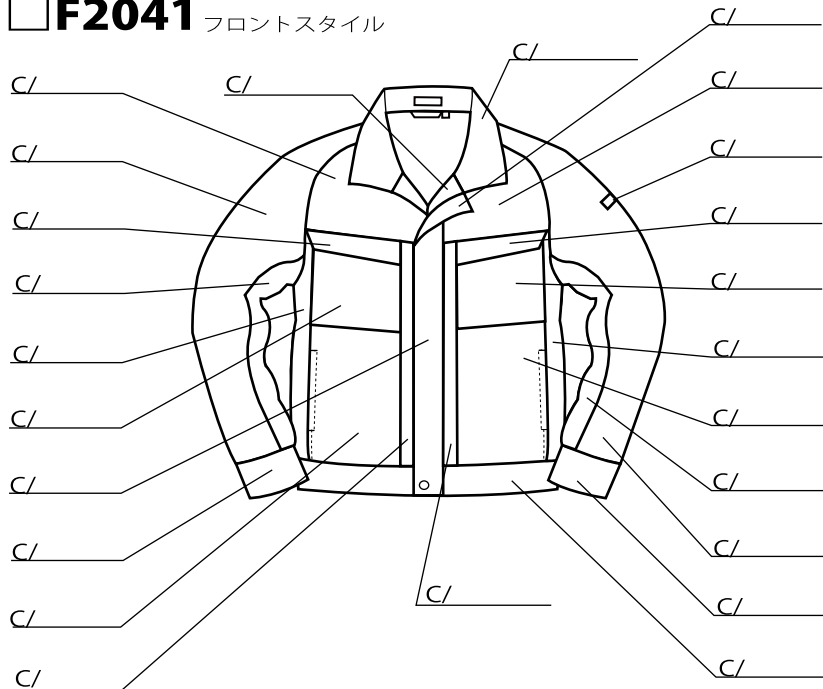
フリーフォーム

お選びになったカラー・品番に✓をご記入下さい。(2色以上の配色も可能です。)

1 ネイビー 2 オリーブ 3 グリーン 4 グレー 5 レッド 6 イエロー 7 ブルー 8 エメラルドグリーン 9 パープル 10 ラベンダー

下記のスタイル画のパーツ部分に選択されたカラー番号をご記入下さい。

F2041 フロントスタイル



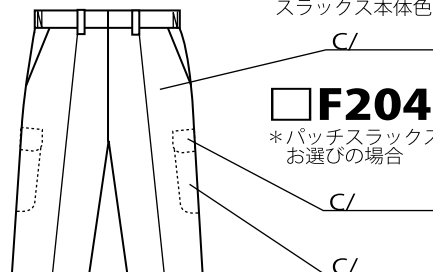
ご注文いただく数量をご記入下さい。

F2041 ブルゾン		F2045 スラックス		F2046 パッチスラックス	
S:	枚	S:	本	S:	本
M:	枚	M:	本	M:	本
L:	枚	L:	本	L:	本
LL:	枚	LL:	本	LL:	本
EL:	枚	EL:	本	EL:	本
4L:	枚	4L:	本	4L:	本
5L:	枚	5L:	本	5L:	本
合計	枚	合計	本	合計	本
備考 /					

F2045

スラックス本体色

バックスタイル



F2046

*パッチスラックスを
お選びの場合

