

秋冬 FREE FORM / SELECT ONE
ご注文依頼書

NO. _____

ファックス 大川被服株式会社
 オーダー **086-474-6203**
 詳しいお問い合わせは下記までお気軽にご連絡下さい。
 TEL **086-472-4880**

F2031/F2035/F2036 **リサイクルシリーズ**

本紙により CG画を発注します。
 製品サンプルを発注します。サンプルサイズ _____ 寸
 製品の本発注をします。 *いずれかに✓をご記入下さい。

貴社名 _____ ご担当者名 _____ お電話番号 _____ - _____

ユーザー様名 _____ 発注日 _____ 年 _____ 月 _____ 日

SELECT ONE でのご注文 セレクトワン お選びになったデザインに✓をご記入下さい。

A-31

B-31

C-31



お選びになったカラーに✓をご記入下さい。(①・②共に一色ずつお選び下さい。)

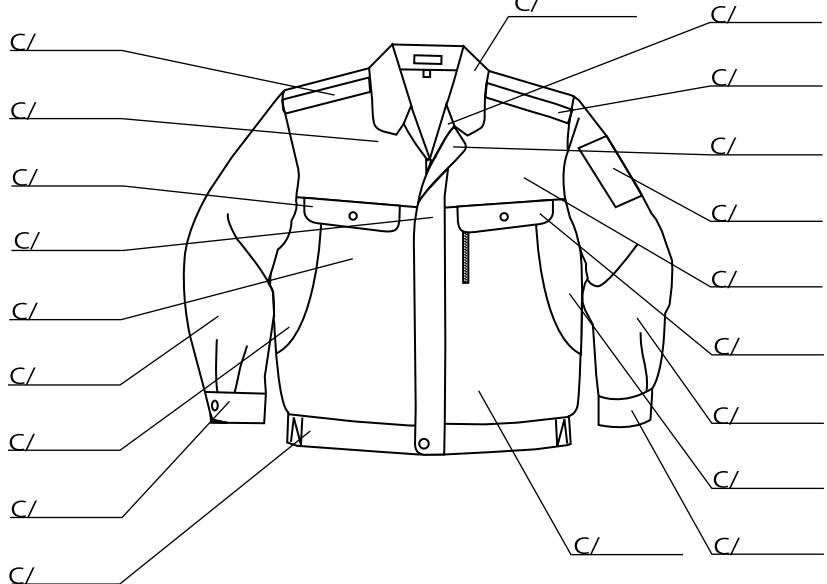
- ① 1 2 3 4 5 6 7 8 9 10
 ② 1 2 3 4 5 6 7 8 9 10

FREE FORM でのご注文 フリーフォーム お選びになったカラー・品番に✓をご記入下さい。(2色以上の配色も可能です。)

- 1レイクブルー 2オリーブ 3ピンク 4グレー 5レッド 6ベージュ 7ブルー 8ミント 9パープル 10ネイビー

下記のスタイル画のパーツ部分に選択されたカラー番号をご記入下さい。

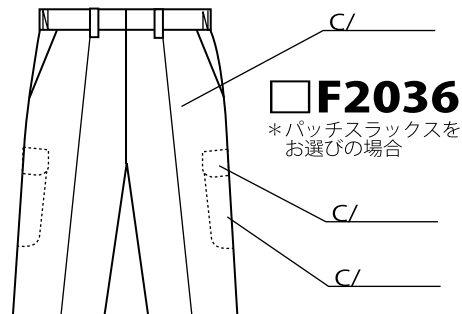
F2031 フロントスタイル



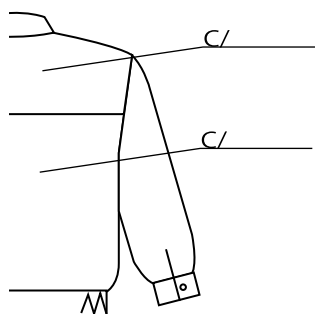
ご注文いただく数量をご記入下さい。

F2031 ブルゾン	F2035 スラックス	F2036 パッチスラックス
S: _____ 枚	S: _____ 本	S: _____ 本
M: _____ 枚	M: _____ 本	M: _____ 本
L: _____ 枚	L: _____ 本	L: _____ 本
LL: _____ 枚	LL: _____ 本	LL: _____ 本
EL: _____ 枚	EL: _____ 本	EL: _____ 本
4L: _____ 枚	4L: _____ 本	4L: _____ 本
5L: _____ 枚	5L: _____ 本	5L: _____ 本
合計 _____ 枚	合計 _____ 本	合計 _____ 本
備考 /		

F2035
 スラックス本体色



バックスタイル



F2036
 *パッチスラックスを
 お選びの場合