

秋冬 **FREE FORM / SELECT ONE**  
**ご注文依頼書**

NO. \_\_\_\_\_

ファックス 大川被服株式会社  
 オーダー **086-474-6203**  
 詳しいお問い合わせは下記までお気軽にご連絡下さい。  
 TEL **086-472-4880**

**F2022/F2025/F2026** **スタンダードシリーズ**

**本紙により**  CG画を発注します。  
 製品サンプルを発注します。サンプルサイズ \_\_\_\_\_ 寸  
 製品の本発注をします。 \*いずれかに✓をご記入下さい。

貴社名 \_\_\_\_\_ ご担当者名 \_\_\_\_\_ お電話番号 \_\_\_\_\_

ユーザー様名 \_\_\_\_\_ 発注日 \_\_\_\_\_ 年 \_\_\_\_\_ 月 \_\_\_\_\_ 日 \_\_\_\_\_

**SELECT ONE でのご注文**  
セレクトワン

お選びになったデザインに✓をご記入下さい。

**A-22**

**B-22**

**C-22**



お選びになったカラーに✓をご記入下さい。(①・②共に一色ずつお選び下さい。)

- ① 1 2 3 4 5 6 7 8 9 10  
11 12 13 14 15 16 17 18 19 20
- ② 1 2 3 4 5 6 7 8 9 10  
11 12 13 14 15 16 17 18 19 20

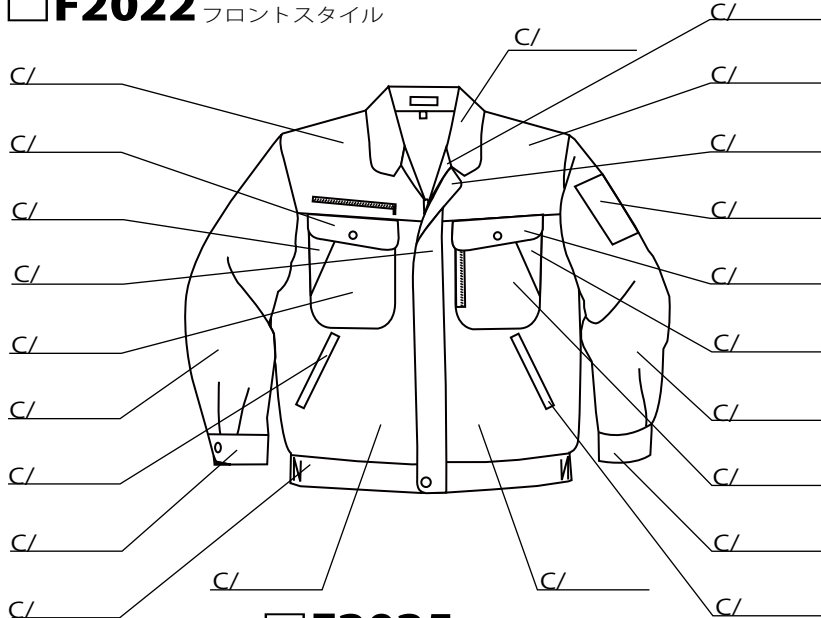
**FREE FORM でのご注文**  
フリーフォーム

お選びになったカラー・品番に✓をご記入下さい。(2色以上の配色も可能です。)

- 1ネイビー 2オリーブ 3サックス 4シルバークレー 5レッド 6イエロー 7ブルー 8エメラルドグリーン 9ライトパープル 10ラベンダー  
11ホワイト 12アイボリー 13アンバー 14オレンジ 15ダークシーグリーン 16ダークオリーブグリーン 17グレー 18チャコールグレー 19エメラルドブルー 20ロイヤルブルー

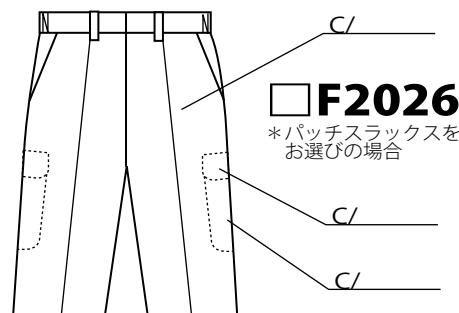
下記のスタイル画のパーツ部分に選択されたカラー番号をご記入下さい。

**F2022** フロントスタイル

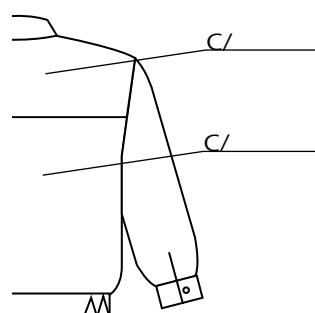


**F2025**  
 スラックス本体色

バックスタイル



**F2026**  
 \*パッチスラックスをお選びの場合



**ご注文いただく数量をご記入下さい。**

	F2022 ブルゾン	F2025 スラックス	F2026 パッチスラックス
S:	枚	S: 本	S: 本
M:	枚	M: 本	M: 本
L:	枚	L: 本	L: 本
LL:	枚	LL: 本	LL: 本
EL:	枚	EL: 本	EL: 本
4L:	枚	4L: 本	4L: 本
5L:	枚	5L: 本	5L: 本
合計	枚	合計 本	合計 本
備考/			